

# **NORD***flam*

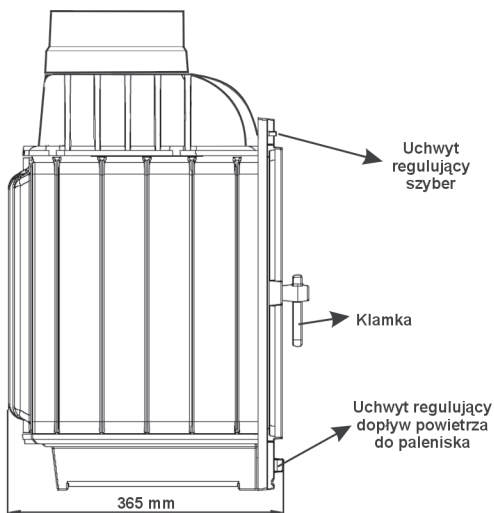
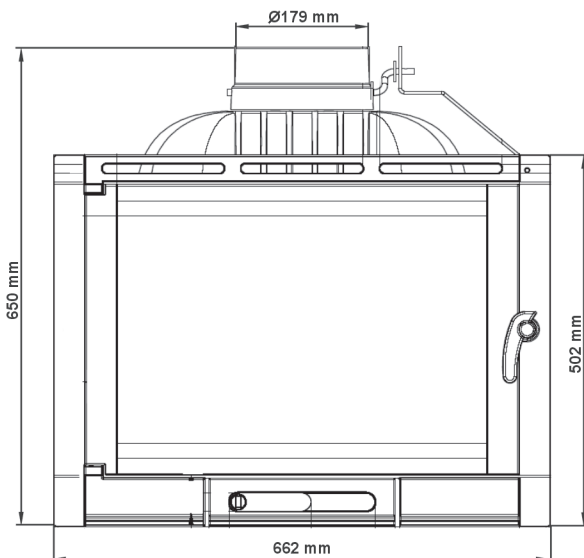
INSTRUKCJA MONTAŻU  
I OBSŁUGI WKŁADU KOMINKOWEGO

# **INSTRUKCJA**

**MONTAŻU I OBSŁUGI  
WKŁADU KOMINKOWEGO**

**CORNO**

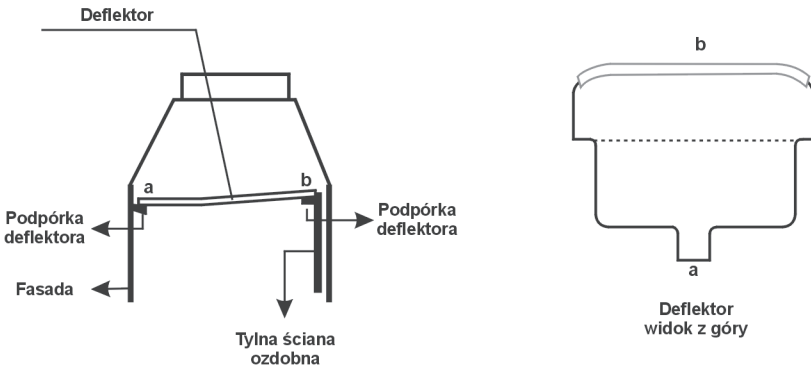
# CORNO



Moc cieplna: 14 kW  
Waga: 86 kg  
Palenisko stalopalne  
Zalecane paliwa: drewno  
Minimalny odstęp od części palnych – frontu paleniska: 150 cm  
Emisja CO: 0,35%

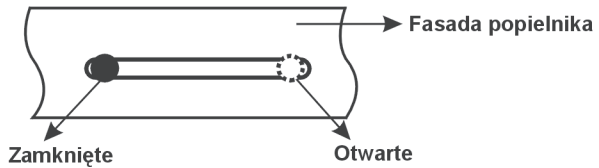
Wymiar szyby: 505x320x4 mm  
Temperatura spalin: 385°C  
Efektywność energetyczna: 60%  
Każde palenisko musi posiadać osobny komin  
Stosować zalecane paliwa  
Stosować instrukcję montażu i obsługi

## Montaż deflektora

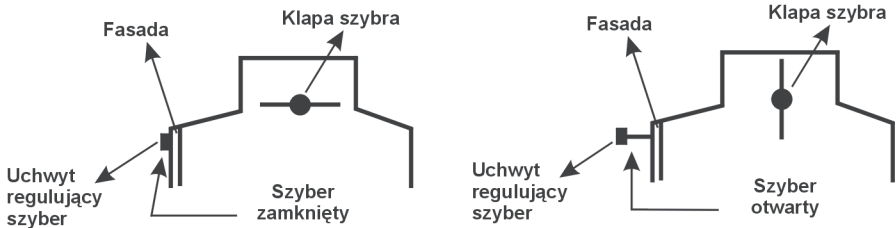


*Deflektor żeliwny należy swobodnie ułożyć wystającą częścią – przodem deflektora (a) na podpórce znajdującej się w przedniej części komory paleniska i dłuższą krawędzią – tyłem deflektora (b) na podpórkach znajdujących się na tylnej ścianie ozdobnej*

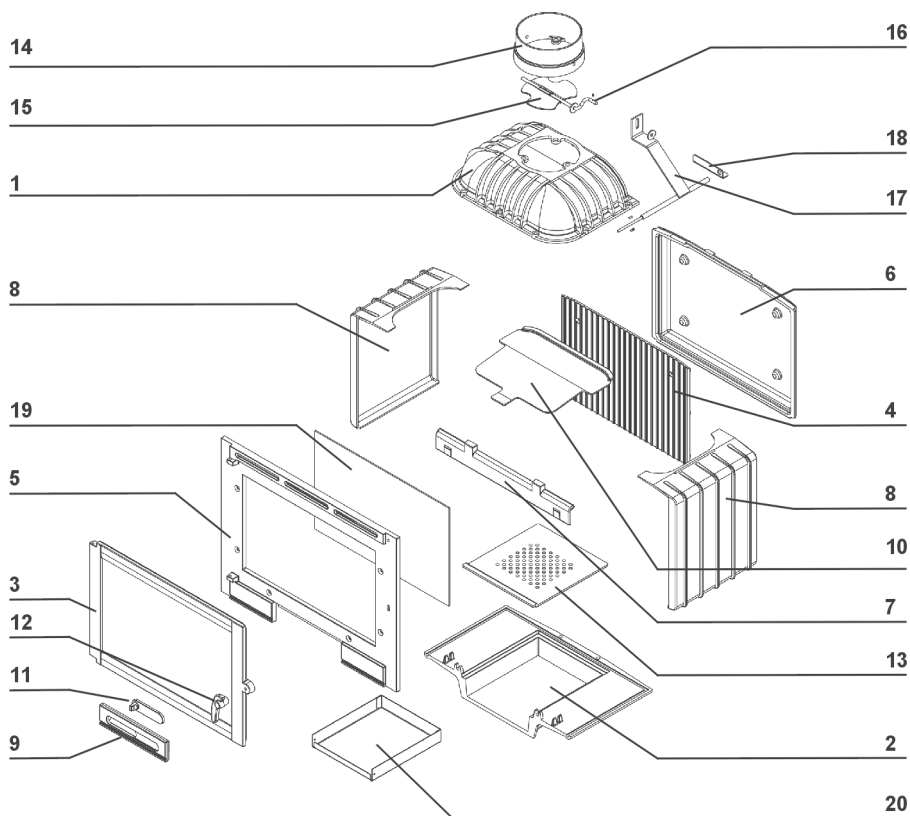
## Regulacja dopływu powietrza do paleniska na popielniku



## Sposób ustawienia szybra



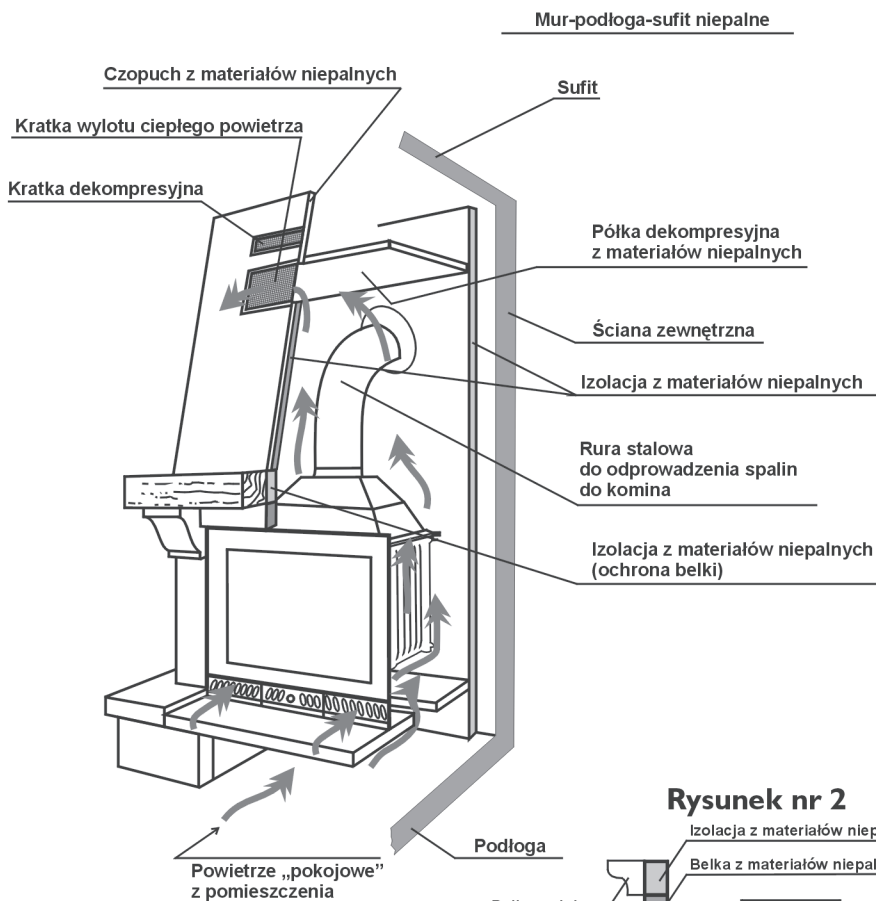
## Zestawienie elementów wkładu kominkowego CORNO



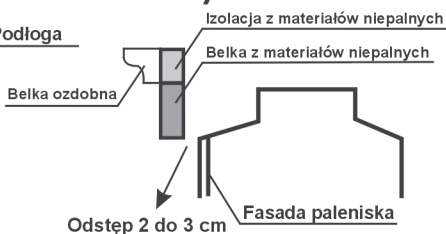
- |                                   |  |
|-----------------------------------|--|
| 1. EP-17 czopuch                  | 13. EP-36 ruszt poziomy  |
| 2. EP-25 podstawa                 | 14. I-20 króciec   |
| 3. EP-26 drzwi                    | 15. I-21 kłapka szybra   |
| 4. EP-27 tylna ściana wewnętrzna  | 16. oś szybra  |
| 5. EP-28 fasada                   | 17. dźwignia szybra  |
| 6. EP-29 tylna ściana zewnętrzna  | 18. „stopka” szybra  |
| 7. EP-30 ruszt pionowy (grzebień) | 19. szyba (505x320x4 mm)   |
| 8. EP-31 boczna ściana            | 20. szuflada popielnika  |
| 9. EP-32 fasada popielnika        | 21. Sznur uszczelniający Ø10 mm, dł. 1,90 m – rama drzwi           |
| 10. EP-33 deflektor               | 22. Sznur uszczelniający Ø6 mm, dł. 0,56 m – fasada popielnika     |
| 11. EP-34 zasuwka                 | 23. Sznur uszczelniający 8x4 mm, dł. 0,20 m – zabezpieczenie szyby |
| 12. EP-35 klamka                  |  |

# Przykładowy sposób instalacji wkładów kominkowych

## Rysunek nr 1



## Rysunek nr 2



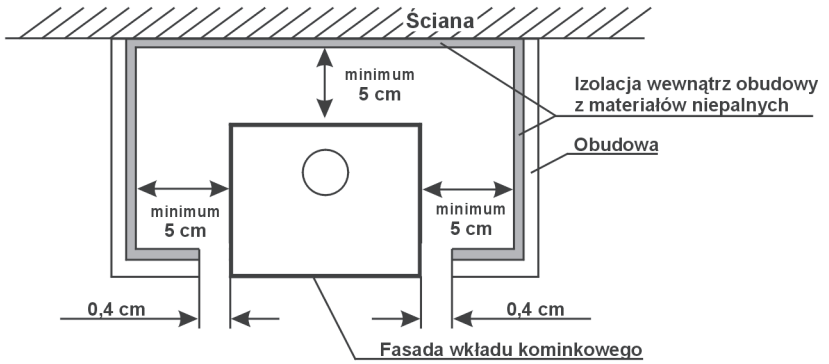
### !!!UWAGA!!!

Wokół wkładu kominkowego a izolacją, należy zapewnić odstęp minimum 5 cm (mierząc od uźebrowania wkładu do izolacji) (patrz rysunek nr 3).

Pomiędzy górną częścią fasady a elementami obudowy kominkowej, należy zapewnić odstęp 2 do 3 cm (patrz rysunek nr 2).

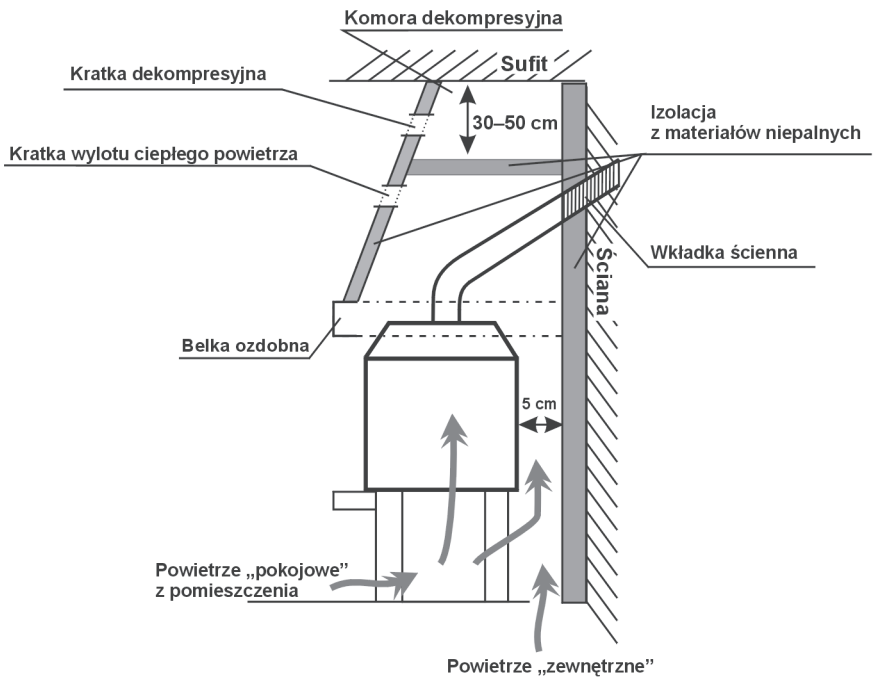
Brak dylatacji (w/w odstępów) może być przyczyną uszkodzenia urządzenia, co wiąże się z utratą uprawnień z tytułu gwarancji.

**Rysunek nr 3**



**Kominek – widok z góry**

**Rysunek nr 4**



**Kominek – widok z boku**

## INSTRUKCJA MONTAŻU I OBSŁUGI WKŁADU KOMINKOWEGO

Oddajemy Państwu w użytkowanie wkład kominkowy CORNO.

Przed przystąpieniem do jego użytkowania prosimy o zapoznanie się z instrukcją montażu i obsługi.

**Montaż kominka musi być zgodny z polskimi przepisami prawa budowlanego.** Nasza odpowiedzialność ogranicza się jedynie do dostawy paleniska. Jego montaż musi być wykonany zgodnie z zaleceniami zawartymi w niniejszej instrukcji i zgodnie z zasadami sztuki budowlanej, oraz musi być wykonywany przez wykwalifikowany personel firmy ponoszącej całkowitą odpowiedzialność za całość instalacji.

Przepisy prawne dotyczące budowy kominków:

- I. Prawo budowlane Dz. U. Nr 89 poz. 414 z 1994 r. – Ustawa z dn. 07.07.1994 r. z późniejszymi zmianami.
- II. Rozporządzenie Ministra Infrastruktury z dn. 12.04.2002 r. w sprawie warunków technicznych jakim powinny odpowiadać budynki i ich usytuowanie – Dziennik Ustaw Nr 75 z 2002 poz. 690 z późniejszymi zmianami w tym § 132:  
„Kominki opalane drewnem z otwartym paleniskiem lub zamkniętym wkładem kominkowym mogą być instalowane wyłącznie w budynkach jednorodzinnych, mieszkalnych w zabudowie zagrodowej i rekreacji indywidualnej oraz niskich budynkach wielorodzinnych, w pomieszczeniach:
  - 1) o kubaturze wynikającej ze wskaźnika  $4 \text{ m}^3/\text{kW}$  nominalnej mocy cieplnej kominka, lecz nie mniejszej niż  $30 \text{ m}^3$ ,
  - 2) spełniających wymagania dotyczące wentylacji, o których mowa w § 150 ust. 9,
  - 3) posiadających przewody kominowe określone w § 140 ust. 1 i 2 oraz § 145 ust. 1, 4, w których możliwy jest dopływ powietrza do paleniska kominka w ilości:
    - a) co najmniej  $10 \text{ m}^3/\text{h}$  na  $1 \text{ kW}$  nominalnej mocy cieplnej kominka – dla kominoków o obudowie zamkniętej,
    - b) zapewniającej nie mniejszą prędkość przepływu powietrza w otworze komory spalania niż  $0,2 \text{ m/s}$  – dla kominków o obudowie otwartej”
- III. Norma PN-EN 13229: „Wkłady grzewcze wraz z kominkami otwartymi na paliwa stałe. Wymagania i badania”

### **SPIS TREŚCI**

#### **1. Opis techniczny**

#### **2. Dobór paleniska**

#### **3. Przewody kominowe, wentylacyjne, dopływ powietrza**

#### **4. Montaż paleniska, podłączenie przewodu spalinowego**

#### **5. Eksploatacja:**

- pierwsze rozpalenie
- ustawienie regulatorów
- opał
- konserwacja i czyszczenie

#### **6. Bezpieczeństwo**



## 1. Opis techniczny

Wkład kominkowy został wykonany z odlewów żeliwnych, które połączono ze sobą wzajemnie na zasadzie „pióro-wpust”, uszczelniono masą ogniotrwałą, a następnie skręcono śrubami. Front paleniska oraz szyba zostały osadzone na niepalnych uszczelnkach (włókno szklane). W dolnej części paleniska znajduje się szuflada popielnika, a w niej regulator wlotu powietrza do paleniska. Wewnątrz w górnej części paleniska znajduje się żeliwny deflektor umieszczony na żeliwnych wypustach, wydłużający proces spalania. Wkład kominkowy wyposażony jest w regulowany szyber, wymienny ruszt pionowy (grzebień) i poziomy, tylną ścianę ozdobną.

Palenisko ogrzewa poprzez:

1. Konwekcję powietrza zasysanego z pomieszczenia przez otwór o powierzchni min 800 cm<sup>2</sup> umieszczony, np. pod wkładem żeliwnym i wyrzucanego przez kratki powietrzne umieszczone w górnej części obudowy lub wyprowadzone kanałami do innych pomieszczeń, o łącznej powierzchni min. 1000 cm<sup>2</sup> (patrz rys. nr 1, nr 4).
2. Oddawanie ciepła przez nagrzone żeliwne i przeszkłone elementy wkładu grzewczego.

## 2. Dobór paleniska

Przy wyborze odpowiedniego paleniska dla określonego pomieszczenia (pomieszczeń) należy poza względami estetycznymi kierować się następującymi zasadami:

1. Przepisy wynikające z Rozp. Ministra Infrastruktury z 12.04.2002 (Dz.U. 02.75.690) oraz prawa budowlanego.
2. Dobór mocy wkładu kominkowego jest uzależniony od stopnia izolacji pomieszczenia oraz ogrzewanej przestrzeni. Przyjmuje się, że dla wystarczająco izolowanego pomieszczenia 1kW mocy wkładu starcza na ogrzanie 10m<sup>2</sup> o standardowej wysokości 2,5 m.

## 3. Przewody kominowe, wentylacyjne, dopływ powietrza

### 3.1. Przewody kominowe:

Dla prawidłowego funkcjonowania paleniska urządzenie powinno być podłączone do komina zgodnie z obowiązującymi przepisami prawa (patrz Rozp. Ministra Infrastruktury z 12.04.2002 (Dz.U. 02.75.690 z późn. zm.)). Zaleca się aby:

- minimalna wysokość przewodu kominowego to 3,5–4 m, optymalna 5–6 m, licząc od dna paleniska,
- przewód kominowy powinien być szczelny o tym samym przekroju na całej długości oraz wystawać ok. 0,5 m ponad kalenicę budynku celem niedopuszczenia do zakłócenia ciągu.

W sytuacjach szczególnych (II i III strefa obciążenia wiatrem, ze względu na lokalne warunki topograficzne) należy stosować nasady kominowe zabezpieczające przed odwróceniem ciągu.

### Uwaga:

- przewody kominowe o wymiarach (przekroju) mniejszych od zalecanych,
- przewody w budynkach o niekorzystnym położeniu (np. w otoczeniu wysokich budynków, budynki w dolinach),
- przewody odchylone od pionu i o długich odcinkach poziomych,

w/w przypadki mogą doprowadzić do braku żadanego podciśnienia w przewodzie, co nie spowoduje wyssania spalin (dymienie). Zjawisko takie nie uprawnia do zgłoszenia reklamacji (patrz pkt 5 gwarancji).

**Przed zamontowaniem wkładu niezbędnym jest uzyskanie opinii kominiarza określającej siłę ciągu przewodu kominowego oraz możliwości zastosowania istniejącego przewodu kominowego do podłączenia kominka.** Przyjmuje się, że siła ciągu przewodu dymowego winna wynosić 12 +/-2 Pa. Przewód o sile ciągu powyżej 12Pa może doprowadzić do przegrzania paleniska i utraty uprawnień z tytułu gwarancji. Minimalny ciąg kominowy powinien wynosić 6 +/-1 Pa. Kominki z wkładem kominkowym muszą być przyłączone do własnego, samodzielnego, dymowego przewodu kominowego. Przewody kominowe wymagają sprawdzenia szczelności i wyczyszczenia przez kominarza 4 razy w roku. Przegląd i czyszczenie przewodu kominowego należy przeprowadzać zgodnie z przepisami ze szczególnym uwzględnieniem otworów przekroju (możliwość zatkania przez gniazdo ptaków, zasypanie liśćmi, itp.).

### 3.2. Wentylacja:

W pomieszczeniach z paleniskami na paliwo stałe z grawitacyjnym odprowadzeniem spalin zabrania się stosowania urządzeń mechanicznej wentylacji wyciągowej.

### 3.3. Dopływ powietrza:

Podczas użytkowania wkładu kominkowego do pomieszczenia, w którym pracuje kominek należy dostarczyć odpowiednią ilość powietrza.

Pomieszczenia z funkcjonującym kominkiem powinno posiadać dopływ powietrza do paleniska w ilości co najmniej 10 m<sup>3</sup>/h na 1kW mocy nominalnej wkładu kominkowego. Niewystarczająca ilość powietrza powoduje niezupełne spalanie paliwa, a spaliny zawierające tlenek węgla i sadzę mogą powodować dymienie. Zjawisko to jest również niebezpieczne dla życia i zdrowia, zmniejsza moc kominka i nie jest objęte gwarancją.

## **4. Montaż paleniska, podłączenie przewodu spalinowego**

Palenisko kominka powinno być umieszczone na niepalnym podłożu o grubości min. 0,15m. Podłoga łatwo zapalna przed drzwiczkami paleniska powinna być zabezpieczona pasem materiału niepalnego o szerokości zapewniającej bezpieczne użytkowanie (min 0,3m). **Montaż wkładu kominkowego może wykonać wyłącznie osoba lub firma specjalizująca się w tego rodzaju działalności. Fakt ten powinien zostać odnotowany w karcie gwarancyjnej, pod rygorem utraty gwarancji.** Podczas montażu paleniska należy przestrzegać obowiązujących przepisów i norm oraz zasad określonych w niniejszej instrukcji dotyczących, m.in. właściwości przewodów kominowych, dymowych, zabezpieczenia dopływu powietrza, bezpieczeństwa p-poż. Przykładowy sposób montażu wkładu kominkowego został przedstawiony na rysunkach nr 1, 2, 3 i 4.

Wykonując obudowę paleniska wkładu kominkowego elementami kamiennymi, ceramicznymi lub innymi (niepalnymi) należy:

1. **Umożliwić konwekcję powietrza pomiędzy paleniskiem a ścianami obu-**

**dowy. W tym celu należy pomiędzy izolacją ścian obudowy wykonaną z materiałów niepalnych a uźebrowaniem wkładu żeliwnego pozostawić przestrzeń szerokości min. 5 cm. (patrz rys. 3, 4)**

2. Zapewnić dopływ powietrza pod palenisko oraz jego wylot przez kratki powietrzne nad paleniskiem o powierzchni 1000 cm<sup>2</sup> – kratki powietrzne powinny być tak skonstruowane, aby nie mogły się zapchać (patrz rys. nr 1, nr 4).
3. Zapewnić wentylację kratką dekompresyjną o pow. 200 cm<sup>2</sup>. Komora dekompresyjna (*przestrzeń pomiędzy sufitem, a deflektorem górnej części obudowy*) powinna mieć wysokość ok. 30–50 cm, mierząc od sufitu (rys. Nr 1, 3, 4).
4. Zapewnić minimalną odległość frontu paleniska od materiałów palnych – 150 cm. Po wykonaniu montażu paleniska należy dokonać odbioru kominiarskiego wraz z protokołem odbioru kominiarskiego.

## **5. Eksploatacja:**

**Pierwsze rozpalanie:** pierwszego rozpalenia ognia w kominku można dokonać po dokładnym wyschnięciu użytych materiałów budowlanych. Podczas pierwszego rozpalania nie należy rozniecać gwałtownego ognia, aby nie dopuścić do nagłej zmiany temperatury wkładu i ryzyka pęknięcia elementów żeliwnych wkładu kominkowego. Podczas pierwszego rozpalania pojawi się specyficzny zapach – jest to efekt utwardzania materiałów protekcyjnych. Zapach zniknie po kilku rozpaleniach. Podczas rozpalania ognia zabrania się używać produktów chemicznych, np. ropa, denaturat, tworzywa sztuczne, itp.

Podczas palenia drzwi paleniska muszą być zamknięte.

**Ustawienie regulatorów:** Zakupiony przez Państwa wkład posiada dwa strumienie powietrza zasilającego palenisko w tlen. Powietrze pierwotne przepływa przez popielnik, ruszt dolny i przechodzi do komory spalania. Jest ono niezbędne do szybszego zapłonu. Kontrolę ilości powietrza pierwotnego wykonuje się za pomocą regulatora zamontowanego na fasadzie popielnika. W momencie podpalania regulator należy całkowicie otworzyć, a w miarę rozpalania stopniowo przysmykać. Powietrze wtórne dostarcza do paleniska tlen niezbędny do palenia i wspomaga lepsze spalanie paliwa. Powietrze wtórne trafia do paleniska poprzez rozszczelnienie szyby – wlot jest nieregulowany.

**Opał:** Jedynym dopuszczalnym do stosowania paliwem jest drewno, ewentualnie brykiety drzewne.

Wartość opałowa drewna wynosi przeciętnie 3,5–3,7 kW/kg przy wilgotności drewna poniżej 20%.

Do spalania nadaje się drewno o wilgotności nie przekraczającej 20%. Wilgotność taką uzyskuje się po około 2 letnim okresie składowania w odpowiednich warunkach (przewiewne, zadaszone drewnotnie). Drewno świeżo pozyskane charakteryzuje się wilgotnością na poziomie 50-60%.

Zależność pomiędzy wartością opałową drewna a stanem jego wilgotności		
Stan drewna	Zawartość wody	Wartość opałowa
Świeżo ścięte	50–60%	2,0 kWh/kg = 7,2 MJ/kg
Składowane przez lato	25–35%	3,4 kWh/kg = 12,2 MJ/kg
Składowane kilka lat	15–25%	4,0 kWh/kg = 14,4 MJ/kg

Wartość opałowa takiego drewna jest pomniejszona o parowanie wody podczas spalania, zużycie drewna w takim przypadku wzrasta dwukrotnie. Dochodzi do szybkiego zabrudzenia szyby i osiadania w przewodzie kominowym sadzy (kreozotu).

Niedopuszczalnym jest spalanie w palenisku kominkowym:

- węgla i koksu, tworzyw sztucznych, gumy, itp.

### **Zastosowanie innego paliwa poza drewnem grozi uszkodzeniem paleniska i utratą gwarancji.**

#### Konserwacja i czyszczenie:

Czyszczenie szyby może odbywać się wyłącznie specjalnie do tego przeznaczonymi produktami dostępnymi w handlu. Zaleca się regularne czyszczenia szyby, aby uniknąć trwałych zabrudzeń. Uwaga: czyścić szybę po wychłodzeniu paleniska.

Czyszczenia przewodu kominowego omówiono w części 3 dot. przewodów kominowych.

Wybieranie popiołu powinno następować przed całkowitym wypełnieniem popielnika, tak aby popiół nie blokował przepływu powietrza i chłodzenia rusztu w palenisku.

Nie przestrzeganie wyżej wymienionej zasady pogorszy warunki pracy urządzenia i doprowadzi do szybszego zużycia rusztu. Popiół należy wybierać po wychłodzeniu paleniska.

Wkład należy chronić przed wilgocią, instalować i przechowywać w suchych pomieszczeniach. Pojawienie się korozji nie jest objęte gwarancją.

Zaleca się wymianę sznurów izolacyjnych po każdym sezonie grzewczym.

### **6. Bezpieczeństwo:**

#### Montaż pieca należy wykonać respektując wymagania obowiązujących norm, przepisów prawnych, p-poż. oraz niniejszej instrukcji.

Podczas eksploatacji urządzenia należy zachować szczególną ostrożność – wysoka temperatura urządzenia – ryzyko poparzenia – do obsługi urządzenia należy używać rękawic ochronnych.

Zachować wymagane odległości znajdujących się w pomieszczeniu przedmiotów łatwopalnych (tworzyw sztucznych, meble, itp.) min. 150 cm od frontu paleniska.

Nie należy przegrzewać urządzenia.

Zaleca się aby jednorazowy ładunek paliwa nie był większy niż 4 kg.

Podłogi łatwopalne powinny być właściwie zabezpieczone (patrz pkt 4 instrukcji)

Bezpośrednio do urządzenia nie dopuszczać dzieci – ich obecność przy urządzeniu jest możliwa tylko pod ścisłym nadzorem dorosłych.

Zabrania się demontowania i wykonywania jakichkolwiek zmian konstrukcyjnych paleniska.

Należy stosować oryginalne części zamienne dostępne u dystrybutora wkładów kominkowych.

Podczas montażu wkładu kominkowego należy zapewnić dostęp do czyszczenia urządzenia w czasie jego przyszłego użytkowania.

Nie gasić paleniska wodą!!

Zaleca się 2 razy w roku przeprowadzenie przeglądu technicznego paleniska przez mistrza kominarskiego.

Zaleca się aby w pomieszczeniu, gdzie będzie się znajdować urządzenie grzewcze był zainstalowany czujnik tlenu węgla.

Zabrania się pozostawiania palącego się ognia w urządzeniu bez nadzoru.

Zabrania się wykorzystywania urządzenia do suszenia materiałów – również w jego bezpośrednim otoczeniu (np. ubrań).

Zabrania się palenia w niezabudowanym wkładzie kominkowym.

W razie zapalenia się sadzy w kominie należy zawiadomić najbliższą jednostkę Straży Pożarnej oraz mistrza kominiarskiego – do czasu przybycia należy starać się ugasić sadzę gaśnicą proszkową kierując strumień bezpośrednio do przewodu kominowego.

Każde palenisko musi posiadać osobny komin.

Stosować zalecane paliwa.

Stosować instrukcję montażu i obsługi.

## Potencjalne źródła wadliwego działania paleniska

Skutki	Potencjalne źródło powstania	Środki zaradcze
Skropliny, kondensacja w palenisku	Spalanie wilgotnego drewna przy paleniu zredukowanym i z zamkniętym szybem. Woda spływająca kominem	Stosować tylko zalecane paliwa – drewno Zabezpieczyć wylot kominą
Uszkodzenia sznurów izolacyjnych – szyba i drzwi	Używanie zbyt mocnych i w nadmiarze środków do czyszczenia szyb kominkowych	Używać odpowiedniej ilości specjalnych płynów do czyszczenia szyb kominkowych tak aby nie ściekały na sznury izolacyjne
Nadmierne zużywanie ruchomych elementów żeliwnych - ruszt, grzebień, deflektor, tylna ściana ozdobna	Niewystarczająca wentylacja paleniska, brak wentylacji rusztu przez popielnik, niewłaściwy opał	Systematycznie opróżniać popielnik, sprawdzić obieg powietrza wokół paleniska, powiększyć otwory i kratki powietrzne
Szybkie brudzenie szyby	Brak odpowiedniego ciągu, brak nawiewu powietrza z zewnątrz, używanie wilgotnego drewna	Sprawdzić zgodność instalacji kominowej z wymogami, zapewnić dostęp powietrza do paleniska (np. kratka o wym. 20x20 cm, stosować drewno suche – sezonowane
Niedogrzone pomieszczenie	Drewno złej jakości, mały odbiór ciepła od paleniska, niewłaściwy dobór mocy wkładu kominowego w stosunku do wielkości pomieszczenia	Stosować zalecane paliwo, sprawdzić obieg powietrza wokół paleniska – kratki powietrzne
Wydostawanie się dymu do pomieszczenia podczas palenia	Zły ciąg kominowy	Sprawdzić przewód kominowy jego zgodność z wymaganiami, wyczyścić przewód kominowy, zamontować na wylocie kominą urządzenie zabezpieczające przed cofaniem się dymu
Wydostawanie się dymu podczas rozpalań	Zimny przewód kominowy	Rozgrzać przewód kominowy rozpalając większą ilość papieru, np. gazet
Zbyt duże płomienie w palenisku	Zbyt duży dopływ powietrza do komory paleniska, zbyt duży ciąg kominowy, drewno złej jakości	Ograniczyć częściowo lub całkowicie dopływ powietrza do paleniska (regulacja na fasadzie popielnika), sprawdzić czy szyber nie jest zablokowany, stosować zalecane paliwa
Trudno rozpalający się ogień, ogień gaśnie	Wilgotne drewno, zbyt duża polana, drewno złej jakości, brak dopływu powietrza do spalania, zły ciąg kominowy	Stosować zalecane paliwa (drewno twarde, np. bukowe, dębowe, grabowe, itp.) o odpowiedniej wilgotności, do rozpalki używać drobnych kawałków drewna, zapewnić odpowiednią ilość powietrza do spalania, sprawdzić poprawność wykonania przewodu kominowego.

**KARTA GWARANCYJNA  
WKŁAD KOMINKOWY CORNO  
ZASADY GWARANCJI**

1. Czas trwania gwarancji:

Gwarancja na sprawne działanie wkładu kominkowego CORNO udzielana jest na okres 24 miesiące od daty zakupu wkładu. Zakup winien być potwierdzony pieczętką punktu sprzedaży detalicznej (na paragonie lub fakturze) i czytelnym podpisem sprzedawcy oraz pieczętką i podpisem firmy montującej urządzenie.

2. Gwarant zapewnia bezpłatną naprawę urządzenia w przypadku wystąpienia w okresie gwarancyjnym wad fabrycznych (montażowych lub produkcyjnych), powstałych podczas procesu produkcyjnego urządzenia.

3. Naprawa gwarancyjna jest bezpłatna, gwarant zapewnia ustosunkowanie się do reklamacji konsumenta w ciągu 14 dni od daty jej pisemnego zgłoszenia, a jej załatwienie nastąpi w możliwie najkrótszym terminie. Jeżeli usunięcie wady wymaga znacznego nakładu pracy lub sprowadzenia części zamiennych czas ten może ulec wydłużeniu o czym składający reklamację zostanie powiadomiony.

4. Wady i uszkodzenia sprzętu należy zgłaszać pisemnie w punkcie sprzedaży, w którym dokonano zakupu. Kupujący zobowiązany jest przedłożyć prawidłowo wypełnioną kartę gwarancyjną wraz z rachunkiem imiennym lub paragonem z kasy fiskalnej.

5. Gwarant nie ponosi odpowiedzialności za brak sprawności oraz uszkodzenia powstałe na skutek wadliwego (niezgodnego z instrukcją montażu i obsługi oraz przepisami prawa) zainstalowania i eksploatacji sprzętu. Gwarancja udzielana jest na urządzenia zamontowane wyłącznie przez osoby lub firmy specjalizujące się w tego rodzaju działalności.

W szczególności gwarancją nie są objęte uszkodzenia powstałe w wyniku:

- stosowania paliwa innego niż drewno,
- zalania paleniska wodą,
- gwałtownego rozpalania ognia w palenisku nie rozgrzanym,
- uszkodzeń mechanicznych,
- niewłaściwej konserwacji,
- korozja – wkład należy chronić przed wilgocią,
- nieprawidłowego ciągu kominowego,
- wad powstałych na skutek transportu.

**6. Gwarancją nie są objęte:**

- szyba ognioodporna – palenisko wyposażone jest w szybę odporną na działanie temperatury 750°C, co znacznie przekracza temperaturę powstającą w komorze wkładu podczas spalania drewna. Uszkodzenie szyby może być spowodowane wyłącznie niewłaściwą manipulacją lub konserwacją sprzętu i jako takie nie podlega gwarancji
  - sznury, uszczelki – ulegają naturalnemu zużyciu podczas eksploatacji
  - elementy paleniska (ruszt, tylna ściana ozdoba, ruszt pionowy – grzebień, deflektor żeliwny), których uszkodzenie może wystąpić w przypadku zastosowania niewłaściwego paliwa (innego niż drewno), nadmiernej eksploatacji paleniska lub niewłaściwego montażu urządzenia.
7. Wszelkie uszkodzenia powstałe w wyniku niewłaściwego montażu, użytkowania lub konserwacji urządzenia oraz innych przyczyn nie leżących po stronie producenta, mogą być usunięte wyłącznie na koszt użytkownika.
8. Gwarancja jest udzielana na urządzenia zakupione i zainstalowane na terenie RP
9. Gwarancja nie wyłącza, nie ogranicza ani nie zawiesza uprawnień wynikających z niezgodności towaru z umową (Dz.U. Nr 141, poz. 1176, 2002 rok)

W sprawach nie uregulowanych niniejszą gwarancją mają zastosowanie przepisy Kodeksu Cywilnego.

Przyjmuję do wiadomości warunki gwarancji.

Podpis nabywcy.....

# KARTA GWARANCYJNA DLA KUPUJĄCEGO

Nazwa urządzenia **Wkład kominkowy CORNO**

Data zakupu (początek gwarancji) .....

KUPUJĄCY:

Nazwisko: .....

Imię: .....

Adres: ulica ..... nr domu .....

Miasto ..... kod pocztowy .....

.....  
Pieczęć i podpis sprzedawcy

.....  
Pieczęć i podpis firmy  
montującej urządzenie

**INTEGRALNĄ CZĘŚCIĄ KARTY GWARANCYJNEJ JEST  
INSTRUKCJA MONTAŻU I OBSŁUGI  
WKŁADU KOMINKOWEGO CORNO**

***Oświadczam, że zapoznałem(am) się z instrukcją montażu i obsługi  
wkładu kominkowego CORNO oraz kartą gwarancyjną.***

.....  
Podpis właściciela

NAPRAWY SERWISOWE		
Uwagi	Data	Podpis serwisanta





*Dostawca/Serwis:*

Firma Handlowa EKKOM Sp. z o.o., ul. Michejdy 18, 43-400 Cieszyn  
tel. 33 8521506, 33 8514873; fax 33 8521135  
www.ekkom.pl, e-mail: [ekkom@ekkom.pl](mailto:ekkom@ekkom.pl)

oprac.080711

Firma Handlowa

**ekkom**<sup>®</sup>

ul. Dr. Jana Michejdy 18  
43-400 Cieszyn

tel.: +48 (33) 852 15 06, 851 48 73

fax: (33) 852 11 35