

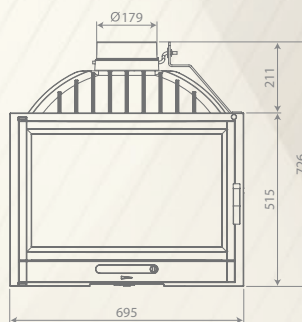
# TORRES

Produkt zgodny z normą PN-EN 13229 CE



## OPIS PRODUKTU

- palenisko stalopalne wykonane z żeliwa
- szyber
- popielnik z regulacją dopływu powietrza do spalania
- system regulacji dopływu powietrza trzeciorzędowego (z tylnej ściany komory)
- podwójna tylna ściana
- deflektor
- ruszt
- grzebień ochronny
- szkło witrażowe



## DANE TECHNICZNE

|                                |                             |
|--------------------------------|-----------------------------|
| Moc (kW)                       | 14                          |
| Szerokość komory spalania (cm) | 63                          |
| Głębokość komory spalania (cm) | 40                          |
| Wymiar szyby (cm)              | 57,5 x 35 x 0,4             |
| Waga (kg)                      | 141                         |
| Opał                           | drewno, brykiety<br>drzewne |

