

LB 700

Produkt zgodny z normą PN-EN 13229 CE

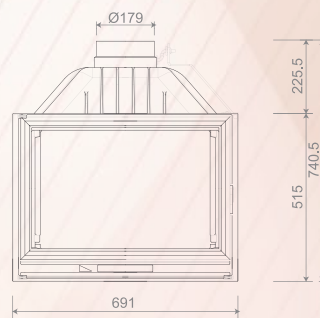
5

LAT
GWARANCJI



OPIS PRODUKTU

- palenisko stalopalne wykonane z żeliwa
- szyber
- popielnik z regulacją dopływu powietrza do spalania
- podwójna tylna ściana
- deflektor
- ruszt
- grzebień ochronny
- szkło witrażowe



DANE TECHNICZNE

Moc (kW)	14
Szerokość komory spalania (cm)	56
Głębokość komory spalania (cm)	30
Wymiar szyby (cm)	59 x 39,5 x 0,4
Waga (kg)	132
Opał	drewno, brykiety drzewne

